

**WINI**  MEIN BÜRO.

WINEA FLOW  
Tischsystem



# *WINEA FLOW. Das innovative Tischsystem, das Lust auf Bewegung macht. Für mein Büro.*

*WINEA FLOW. The innovative desk range that inspires you to move. For my office.*

<i>Ansattisch 90 Grad</i>	<i>Extension desk 90 degrees</i>	Seite 04
<i>Details Bedienelement</i>	<i>Details operator panel</i>	Seite 06
<i>Teamarbeitsplatz kombiniert mit WINEA SLIM</i>	<i>Team workspace combined with WINEA SLIM</i>	Seite 08
<i>Details T-Fuß</i>	<i>Details T-leg</i>	Seite 10
<i>Produktvorteile auf einen Blick</i>	<i>Product features at a glance</i>	Seite 12
<i>Einzelarbeitsplatz A-Fuß</i>	<i>Individual work desk A-leg</i>	Seite 14
<i>Konferenz Tisch mit A-Fuß</i>	<i>Conference table with A-leg</i>	Seite 16
<i>Details A-Fuß</i>	<i>Details A-leg</i>	Seite 18
<i>DUO Arbeitsplätze</i>	<i>DUO workstations</i>	Seite 20
<i>Elektrifizierung und Kabelmanagement</i>	<i>Power and data management</i>	Seite 22
<i>DUO Arbeitsplätze mit Wange</i>	<i>DUO workstations with panel leg</i>	Seite 24
<i>Details Wange</i>	<i>Details panel leg</i>	Seite 26
<i>Gestellvarianten, Plattendimensionen</i>	<i>Leg styles &amp; desktop dimensions</i>	Seite 28



[www.blauer-engel.de/uz38](http://www.blauer-engel.de/uz38)

- emissionsarm
- Holz aus nachhaltiger Forstwirtschaft
- in der Wohnumwelt gesundheitlich unbedenklich



**GERMAN  
INNO  
VATION  
AWARD '19  
WINNER**



Das Tischsystem WINEA FLOW vereint Innovation mit einer klaren Formensprache. Gemeinsam mit dem Designer Uwe Sommerlade hat das Team des WINI Werksdesigns ein Steh-Sitz-Tischsystem entwickelt, das ganz auf den Nutzer ausgerichtet ist. WINEA FLOW überzeugt durch das intuitive Bedienkonzept, die außergewöhnlich schnelle Höhenverstellung, smarte, nutzerfreundliche Details und nicht zuletzt durch sein einzigartiges Design.

*The WINEA FLOW desking range combines innovation with a clear design language. Together with the designer Uwe Sommerlade, the WINI in-house design team has developed a sit-stand desking range, which is fully focussed on the user. WINEA FLOW will impress you with its intuitive operational concept, the extraordinarily fast height adjustment, smart and user-friendly details and last but not least with its unique design.*

# Ein modulares Tischsystem, das alle unsere Ansprüche erfüllt.

*A modular desk system that ticks every box.*



Ob digital oder großflächig auf Papier: WINEA FLOW lässt viel Platz und Freiraum für Ihre Arbeitsmaterialien und Ideen. Das modulare Tischsystem lässt sich nach Ihren Vorstellungen konfigurieren. WINEA FLOW ist in verschiedenen Höhenverstellvarianten erhältlich. Auch die angebotenen Kombinationen von Platten, Gestellen, Farben und Materialien sind nahezu unbegrenzt.

*Whether you're working digitally or on large sheets of paper: WINEA FLOW gives you plenty of room and free space for whatever you need to do your job and for your ideas. The modular desk system can be configured any way you want. WINEA FLOW is available in various height-adjustable versions. The combinations of desktops, leg styles, colours and materials you can choose are also almost unlimited.*





WINEA FLOW T-Fuß mit 90°-Ansatztisch, Bedienelement links oder rechts montiert, WINEA SONIC Hintertischwand mit Organisationschiene und Monitortragarmen, Untertisch WINEA TOOLZ MyBox.

*WINEA FLOW T-leg with 90° extension desk, operator panel available on the left or right side, WINEA SONIC privacy screen with organisation rails and monitor support arms, WINEA TOOLZ MyBox storage solution that is mounted underneath the desktop.*



*Einfach gut gemacht:  
Eine Ecke, die uns bewegt.*

*Simply put, this is the corner that will really move you.*





Das flächenbündig in die Tischplatte integrierte Bedienelement ist immer präsent und kinderleicht zu betätigen: Das intuitive Auf und Ab von Schalter und Tisch macht Spaß und regt zur häufigen Nutzung der Höhenverstellung an.

*The operator panel is integrated into the top of the desk so it's flush and always available. Using it is child's play: The intuitive up and down movement of the switch and the desk is fun and encourages users to adjust the height frequently.*

*Wir brauchen Platz  
für Kommunikation  
und konzentriertes  
Arbeiten.*

*Our workplace must offer the best of both  
worlds: Communication and concentration.*





Moderne Büroumgebungen bieten Platz für Kreativität, Kommunikation und Konzentration. Als Arbeitsinsel mit zahlreichen Erweiterungsmöglichkeiten wird WINEA FLOW zu einem nachhaltigen und wandelbaren Alleskönner. WINEA TOOLZ MyBox, WINEA SLIM Container, Funktionsschiene mit abschirmenden Elementen sowie Adaptionmöglichkeiten für Lampen und Bildschirmtragarme lassen sich beliebig miteinander kombinieren.

*Contemporary office environments provide space for creativity, communication and concentration. As a work island with numerous expansion options, WINEA FLOW is a sustainable and flexible all-rounder. To name but a few: An integrated rail which can incorporate privacy screens, lighting and monitor support arms, WINEA TOOLZ MyBox for underdesk storage or WINEA SLIM pedestals for – they can all be combined with the desk any way you like.*



WINEA FLOW T-Fuß mit Funktionsschiene, WINEA SONIC Auftischwand und Bildschirmtragarm. WINEA SLIM Container, WINEA MAXX Schiebetürenschränk mit Fronten aus Eiche Halifax Dekor. WINEA SONIC freistehend mit Wandfuß zum Rollen.

*WINEA FLOW T-leg with integrated rails, WINEA SONIC on-desk screen and monitor support arm. WINEA SLIM pedestal, WINEA MAXX sliding door cupboard with fronts in Halifax oak finish. WINEA SONIC freestanding wall with a base with castors.*

# Die Details machen es aus.

*The difference is made by the details.*



Die Kufe und die Beinsäule bilden eine formale Einheit, der schlanke Beinquerschnitt geht fließend in die Alukufe über. Der Verzicht auf ein sichtbares Kopfstück erzeugt Ruhe und Klarheit.

*The runner and the leg form a single unit, the slim cross-section of the leg flows into the aluminium runner. The lack of a visible headpiece creates calm and clarity.*

Optionale Radien der Platte werden vom Eckschalter und der Kufe konsequent fortgeführt. Das Gestell ist verfügbar in Titanweiß, Weißaluminium oder Vulkanschwarz.

*The optional radii of the table top are continued consistently into the corner switch and the runner. The frame is available in titanium white, white aluminium or volcano black.*







**Mehr Bewegung: Neuartiges und intuitives Bedienkonzept motiviert zur häufigen Nutzung.**

*More motion: The unique and intuitive operational concept inspires a more frequent use.*



**Besser erreichbar: Der ergonomische Lift-Kabelkanal hebt sich synchron zur Plattenverschiebung.**

*Easy access: By operating the sliding desktop the ergonomic cable channel is lifted synchronously.*







**Schneller ankommen: Mit 90 mm pro Sekunde vom Sitzen (65 cm) zum Stehen (125 cm). Dank intelligenter Antriebssysteme von LINAK®.**

*Speeding up: at a rate of 90 mm per second from seated (65 cm) to standing position (125 cm). Thanks to the intelligent drive systems by LINAK®.*

Powered by

**LINAK®** 



**Mehr Auswahl: Drei Gestell- und unzählige Designvarianten für maximale Gestaltungsfreiheit.**

*More potential: Three leg designs, various desktop shapes and a great selection of finishes offer nearly unlimited design options.*







## *Mein Büro ist nicht irgendein Büro.*

*My office is not just an office.*

Der A-Fuß hebt sich klar von herkömmlichen Fußvarianten ab. Die Massivholzstollen sind aus Eiche gefertigt. Die Holz-Metall-Kombination ist gleichzeitig visuelles Alleinstellungsmerkmal und funktionales Element.

*The A-leg stands out clearly from conventional types of leg. The solid wood applications are made of oak. The combination of wood and metal is both a unique visual feature and a functional element.*

WINEA FLOW A-Fuß mit Gestell in Titanweiß und WINEA MAXX Schranksystem.

*WINEA FLOW A-leg with titanium white legs and WINEA MAXX cabinet system.*



*Unser Konferenztisch  
soll Menschen  
zusammenbringen.*

*Our conference desk is designed to bring  
people together.*

WINEA FLOW A-Fuß-Konferenztisch mit Fenixplatte in gerundeter  
Tonnenform. Netbox Point als Elektrifizierung, WINEA MAXX  
Schranksystem mit Pflanzaufsatz.

*WINEA FLOW conference table, A-leg with rounded barrel shaped  
Fenix top. Netbox Point for power supply, WINEA MAXX cabinet  
system with an add-on flower box.*





WINEA FLOW als Zentrum Ihres Besprechungsraums. Die geschwungene Tonnenform und der A-Fuß mit Massivholz bilden eine spannungsvolle und zugleich harmonische Einheit. Der Konferenztisch ist in verschiedenen Plattenformen und Oberflächen, in Größen von 2 m bis 2,50 m und allen Gestellvarianten erhältlich. Der Konferenztisch lässt sich beliebig konfigurieren, beispielsweise mit und ohne Höhenverstellung, mit verschiedenen Elektrifizierungsvarianten und Bedienelementen.

*WINEA FLOW as the centre of your meeting room. The curved barrel shape and the A-leg in solid wood form an exciting and at the same time harmonious unit. The conference table is available in different shapes and finishes, sizes ranges from 2 m to 2.50 m and every leg option. The conference table can be configured any way you want, for example height adjustable or with fixed height, with various options for power and data management as well as different operator panels.*

A close-up photograph of a wooden chair leg and a black metal frame against a white background. The wooden leg is light-colored with a visible grain and is attached to a black metal frame. The lighting is soft, creating a subtle shadow on the white surface.

*Einzigartigkeit, die  
zu mir passt.*

*Individuality that suits me.*



Die Kombination von Holz und Metall verleiht dem A-Fuß sein ganz eigenständiges Design. Die aufgesetzten Massivholzstollen verblenden die tragende Konstruktion. Somit ist auch bei einer motorischen Verstellbarkeit von 65 bis 125 cm maximale Stabilität garantiert.

*The combination of wood and metal gives the A-leg its own distinctive design. The solid oak applications are housing the supporting structure, guaranteeing a maximum of stability even for the motor-operated height adjustment range from 65 to 125 cm.*





## *Jeden Tag einen neuen Lieblingsplatz.*

*A favourite spot for every day.*

Zeitgemäße Formen der Arbeitsorganisation: Konzentriertes Arbeiten und Kommunikation in idealer Umgebung. Modular erweiterbare Workbenches, beispielsweise für Desk Sharing oder Coworking, sind mit WINEA FLOW DUO Arbeitsplätzen flexibel umsetzbar. Die individuelle Verstellbarkeit der einzelnen Arbeitsplätze bietet viel Raum für Bewegung.

*Contemporary forms of workplace organisation: Concentrated and communicating in an ideal environment. Modular expandable workbenches for desk sharing or Coworking spaces can be set up flexibly with WINEA FLOW DUO work stations. The individually height adjustable desktops offer ample personal space.*





WINEA FLOW DUO Arbeitsplätze mit WINEA SONIC Hintertischwand. WINEA MAXX Schranksystem mit Schiebetüren.

*WINEA FLOW DUO work stations with WINEA SONIC privacy screens. WINEA MAXX cabinet system with sliding doors.*





## Elektrifizierung und Kabelmanagement *Power and cable management*

Intelligentes Kabelmanagement am Arbeitsplatz: Zusammen mit der Plattenverschiebung hebt sich der Kabelkanal in den Sichtbereich des Nutzers. Das erleichtert die Zugänglichkeit erheblich und vereinfacht die Elektrifizierung – selbst bei montierter Funktionsschiene.

*Intelligent cable management at the work desk: The lifting cable channel lifts synchronously with the sliding desktop movement into the user's field of vision. Due to this access to the cable channel is considerably easier comfortable and easy – even with a desktop with integrated rail.*



Die Beinraumbende lässt nicht nur den Papierkorb verschwinden, sondern sorgt auch für mehr Privatsphäre in offenen Bürolandschaften.

*The modesty panel is not only perfect for hiding the wastepaper basket, it also offers more privacy in open office environments.*



Die horizontale Kabelführung im Lift-Kabelkanal lässt sich mit zahlreichen vertikalen Elektrifizierungsvarianten kombinieren, z. B. einer Kabelgliederkette, die in den Kabelkanal eingehängt wird.

*The horizontal cable routing in the lift cable duct can be combined with numerous vertical cable management options, such as a cable chain, which can be hooked into the cable duct.*







## *Ruhe und Struktur unterstützen meine Konzentration.*

*Calmness and order are supporting my concentration.*

WINEA FLOW DUO Tisch mit Wange. Akustisch wirksame Paneele WINEA SONIC.

*WINEA FLOW DUO work station with panel legs. Acoustically effective WINEA SONIC panels.*

Die Strukturierung offener Flächen und transparent gestalteter Arbeitsbereiche erfordert raumgliedernde Elemente. Als DUO Tisch mit durchgehender, elektrifizierbarer Wange erzeugt WINEA FLOW klare Strukturen und aufgeräumte Flächen im Büro. Die zusammenhängenden DUO Arbeitsplätze sind beeindruckend stabil und lassen sich unabhängig voneinander einstellen.

*Space-structuring elements are needed to provide structure in open areas and for transparently designed workspaces. A WINEA FLOW DUO work station with panel legs including cable management brings structure to space and declutters the desktops. The DUO work desks which are sharing the same basic structure are impressively sturdy and can be height-adjusted independently of each other.*

## Funktionalität im Detail

### *Functionality in the detail*



Akustikpaneele trennen gegenüberliegende Arbeitsplätze optisch und akustisch voneinander und erzeugen mehr Privatsphäre. WINEA SONIC Paneel für DUO Arbeitsplatz, montiert am Gestell.

*Work desks facing each other can be separated visually and acoustically with screens, thereby offering more privacy to the users. WINEA SONIC panel for DUO work stations, attached to the linking traverse.*



Horizontale und vertikale Elektrifizierung intelligent kombiniert: Kabel werden vom Lift-Kabelkanal direkt in die Wange geführt.

*Horizontal and vertical cable management combined intelligently: Cables are fed directly from the lifting cable channel into the panel leg.*



Das Innere der Wange bietet viel Platz, um beispielsweise einen Mehrfachstecker zu verbergen.

*The spacious inside of the panel leg offers ample room for power and cable options, e.g. to hide a multi-socket.*





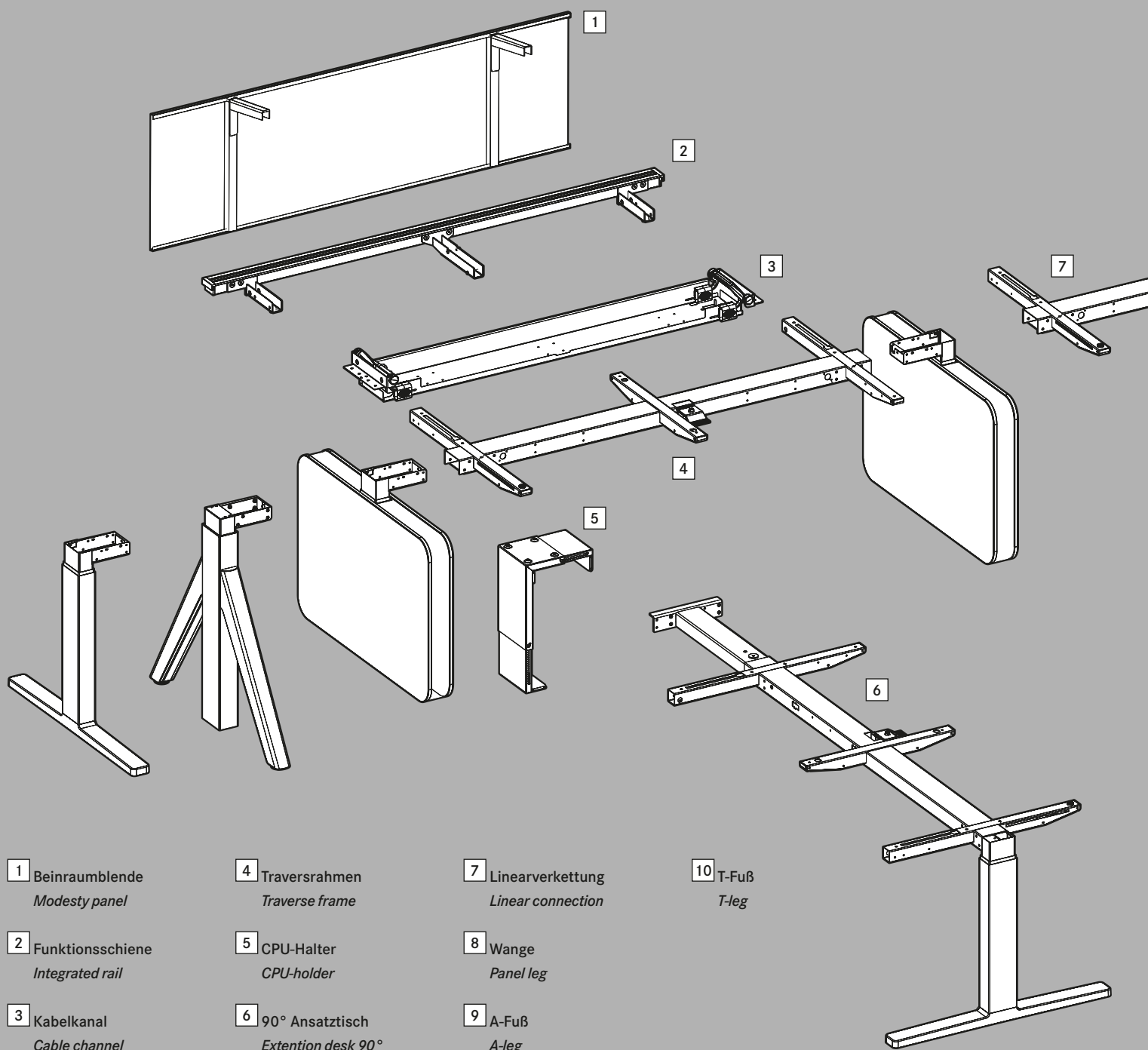
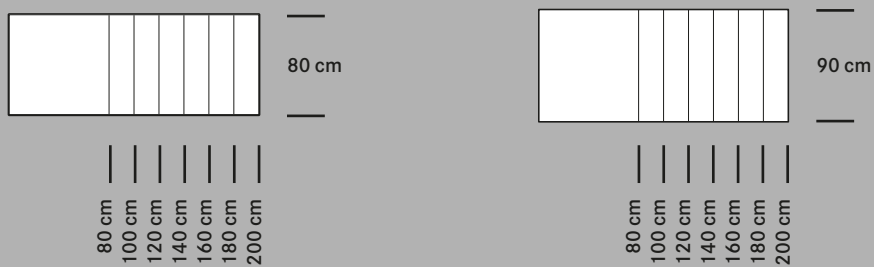
Die Filzapplikationen in den schlanken, sanft abgerundeten Wangen gibt es wahlweise in zwei Farben.

*The felt applications in the slim panel legs with the smoothly rounded edges are available in two colour options.*

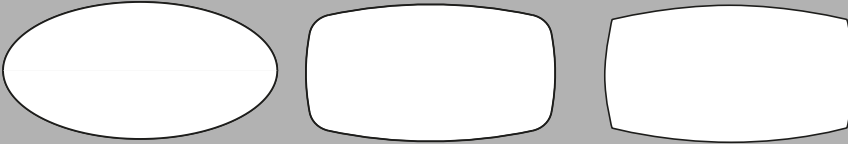


# Gestellvarianten, Plattendimensionen und -formen

## Leg styles, desktop dimensions and shapes



Konferenzflächen  
Conference tops



Plattenausführungen  
Desktop finishes



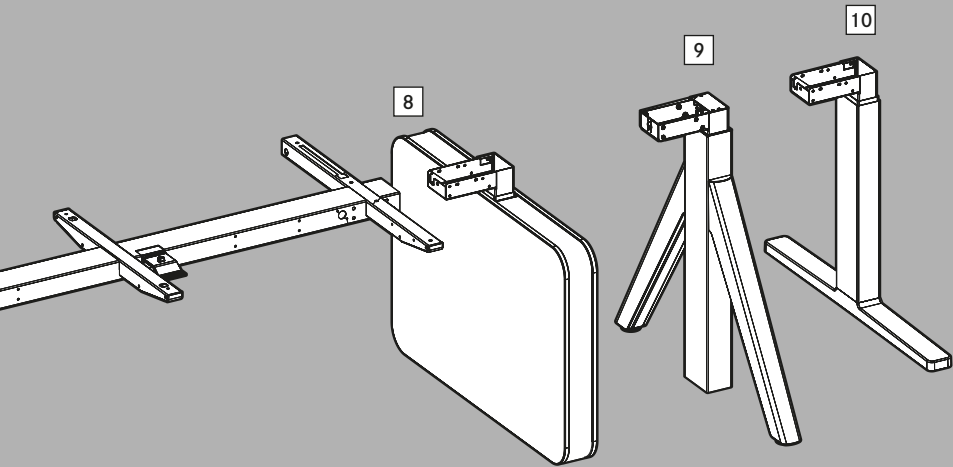
Gerundet  
Rounded



Bürste an  
Plattenhinterkante  
brush strip at back  
of desktop

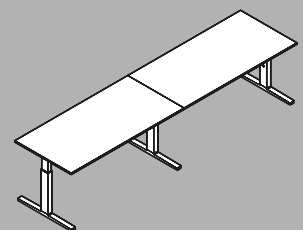
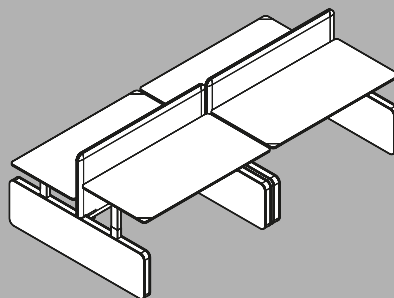
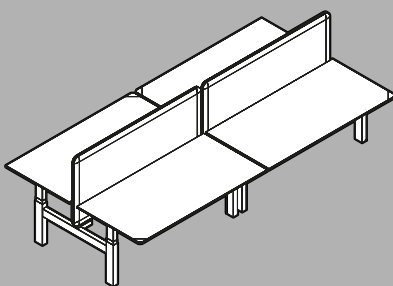
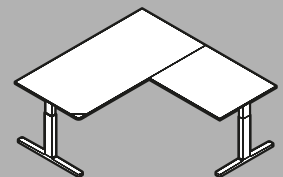
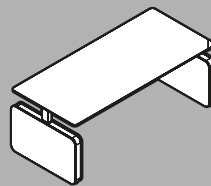
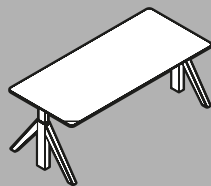
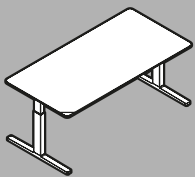


Ausschnitt an  
Plattenhinterkante  
With cutout at back  
of desktop



Konstruktives Rückgrat von WINEA FLOW ist das Traversensystem. Die Traversen können linear oder in einem Winkel von 90° miteinander verbunden werden und ermöglichen die Adaption aller Anbauelemente. Auf diese Weise können unter anderem Beinraumbledern, PC-Halterungen, Kabelführungssysteme oder abschirmende Elemente reversibel angebunden werden. Die zur Verfügung stehenden Gestellvarianten können unabhängig von der gewünschten Tischkonfiguration zum Einsatz kommen.

*The traverses form the backbone of WINEA FLOW. They can be linked linearly or at an angle of 90° and can incorporate numerous add-on elements. Modesty panels, CPU holders, cable management options or screens can be installed and just as easily removed. The available leg options can be combined with any chosen desk or table configuration.*



## Produktspektrum

### Product range



#### Tisch- und Konferenzsysteme

**WINEA PRO** ist ein hochwertiges, wandelbares Tischsystem, mit dem sich alle Arbeitsbereiche im Büro flexibel gestalten lassen. Alles in einem durchgängigen Erscheinungsbild – wahlweise mit 4-, C- oder T-Fuß-Gestell, mit Container-Auflage oder als Steh-Sitz-Arbeitsplatz.

Auf Basis eines kompakten Systemkonzeptes mit verschiedenen Gestellvarianten (4-, C- und T-Fuß), fixen Baugruppen und Anbauelementen lassen sich mit **WINEA ECO** unterschiedliche Einrichtungslösungen realisieren – vom Einzel-, DUO- und Bencharbeitsplatz bis hin zur Konferenzlösung.

Der mobile Klapptisch **TWISTER** auf Rollen mit schwenkbarer Tischplatte ist die schnelle Lösung für Konferenzen, Schulungen und wechselnde Arbeitsplatzsituationen.

Ob als Stehtisch oder als Kombination aus Tisch und Bänken: **WINEA PLUS** kann als Mittelzone im Büro ebenso eingesetzt werden wie im Empfangsbereich oder in Sozialräumen und bietet dank innenlaufender Stoffbespannung viel Spielraum für eine farbenfrohe Einrichtungsgestaltung.

#### Schrank- und Stauraumsysteme

Mit größtmöglicher Modularität, Langlebigkeit und Nachhaltigkeit erfüllt das Schranksystem **WINEA MAXX** jede Stauraum-Anforderung.

Der schlanke **WINEA SLIM** Container verbindet sich direkt mit der Arbeitsfläche und hält damit praktischen, platzsparenden Privat-Stauraum direkt am Arbeitsplatz bereit – inklusive cleverer Technikintegration.

**CONTAINER** von WINI sind in allen Dekorfarben und Furnieren erhältlich – passend zu den WINI-Einrichtungssystemen.

#### Akustik- und Paneelsysteme

**WINEA SONIC** bietet eine Synergie aus wohnlicher Atmosphäre und professionellem Arbeiten, durch Schallreduktion, individuelle Farb- und Stoffgestaltung und eine modulare Arbeitsplatzorganisation.

Das Paneelsystem **WINEA X** ist die zeitgemäße Gestaltungsidee für akustisch wirksamen Sichtschutz im Büro. Mit X-Verbindern lassen sich die Einzelpaneele schnell und einfach miteinander verketteten und variabel kombinieren.

#### Tresensystem

Dank variabler Verkettungsmöglichkeiten und flexiblem Front-raster bietet das modulare Tresensystem **WINEA ID** größtmöglichen individuellen Spielraum bei der Gestaltung von Empfangstresen, Technik- oder Bewirtungszonen.

#### Sitzmöbel und Zonierung

Die variantenreichen Lounge-, Zonierungs- und Sitzmöbelserien des britischen Produzenten Connection (u. a. **CUBBI, HIVE, TRYST, DIXI, MAE, ROOMS**) bieten individuelle und hochwertige Einrichtungslösungen für offene, halboffene und private Bereiche im Büro.

#### Organisation und Zubehör

Monitor- und CPU-Halter, Druckertablare, Organisationspaneele, Garderobe, Briefablagen u. v. m.

Ausführliche Produktinformationen unter [www.wini.de](http://www.wini.de)





WINEA MAXX

WINEA SLIM

WINEA PLUS

WINEA ECO

### **Desking and conference ranges**

**WINEA PRO** is a high-quality, convertible desk system allowing a flexible furnishing of every area in the office. And all with a single, consistent appearance – optionally with 4-leg, C-leg or T-leg, with pedestal support or as a sit-stand work desk.

Based on a solid design concept with different leg options (4-leg, C-leg and T-leg), predefined assemblies and add-ons, **WINEA ECO** is the answer to multiple furnishing requirements – from individual desks, DUO work stations, benching solutions to conference tables.

The mobile **TWISTER** folding desk on wheels with a swivelling table top is the quick solution for conferences, training sessions and changing workspace situations.

Whether as a poser desk or as a combination of desks and benches: **WINEA PLUS** can be used for collaborative zones in the office, for reception areas and break rooms. A colourful interior design can be created thanks to the fabric covering on the inside of the furniture.

### **Cabinet and storage ranges**

With maximum modularity, longevity and sustainability, the **WINEA MAXX** cabinet system meets all your storage requirements.

The slender **WINEA SLIM** pedestal is connected directly to the work desk providing useful, space-saving personal storage close at hand – with the added benefit of clever technology integration.

**PEDESTALS** by WINI are available in all melamine finishes and veneers – matching all WINI product ranges.

### **Acoustic and panel ranges**

**WINEA SONIC** provides synergy between a homely atmosphere and a professional working environment, through sound reduction, individual design of colours and materials and modular workplace organisation.

The **WINEA X** panel system is the contemporary design idea for acoustically effective privacy screening in the office. The X-connectors mean that the individual panels can be daisy-chained to each other quickly and easily and combined in a variety of ways.

### **Reception range**

Thanks to the variable daisy-chaining options and flexible front elements, the modular **WINEA ID** counter system provides the maximum individual room for manoeuvre when designing reception desks, technical areas or catering spaces.

### **Soft Seating**

The wide variety of lounge, zoning and seating furniture ranges from the British manufacturer Connection (which includes **CUBBI, HIVE, TRYST, DIXI, MAE, ROOMS**) provide individual, high-quality furnishing solutions for open, semi-open and private areas in the office.

### **Organisation and optional accessories**

Monitor support arms and CPU holders, printer trays, organisation rails, coat racks, letter trays and much more.

Detailed product information at [www.wini.de/en](http://www.wini.de/en)

04'2019-1

Irrtümer und Änderungen vorbehalten. Farben können aus druck-technischen Gründen von den Originalen abweichen.

Konzept und Gestaltung: brunsmiteisenberg werbeagentur, Hannover  
 Fotografie: PeTe FotoDesign, Hameln; Karl Huber Fotodesign, Nahgold  
 Druck: Druckerei Rihn, Blomberg

# 100und

Über 100 Jahre WINI

**WINI Büromöbel**  
**Georg Schmidt GmbH & Co. KG**

Auhagenstraße 79  
31863 Coppenbrügge, OT Marienau  
Germany

Telefon: +49(0)5156/979-0  
Telefax: +49(0)5156/979-100

E-Mail: [info@wini.de](mailto:info@wini.de)  
Internet: [www.wini.de](http://www.wini.de)



Mehr  
erfahren  
Sie im  
Internet:

